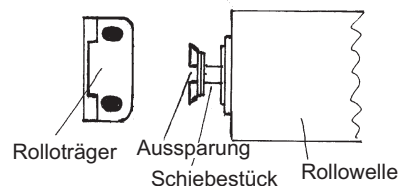


## 2. Einhängen des Rollos

- Rollwelle mit Schiebestücke in die Träger einführen und einclicken.
- Bei Demontage kleinen Schraubendreher in die Aussparung des Schiebestückes führen um das Schiebestück mit Rollwelle zu lösen.

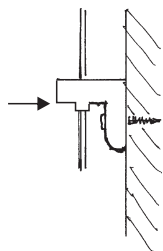


## 3. Montage der Seitenführung

- Spannwinkelposition und Bohrungsabstände am Befestigungsuntergrund anzeichnen und bohren.

! Führungsseile müssen im Lot und parallel zueinander laufen.  
Die Oberkante der Spannwinkel soll ca. 15 mm unter des komplett ausgefahrenen Behanges liegen.

- Spannwinkel anschrauben.
- Führungsseile durch die Ösen der Rollunterschiene und durch die Spannwinkel fädeln, spannen und durch Madenschraube festziehen.



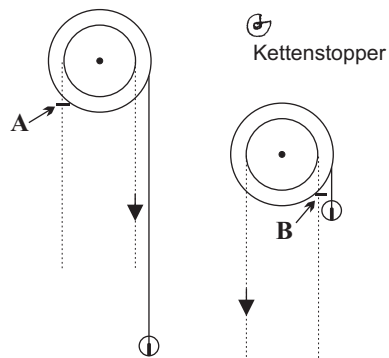
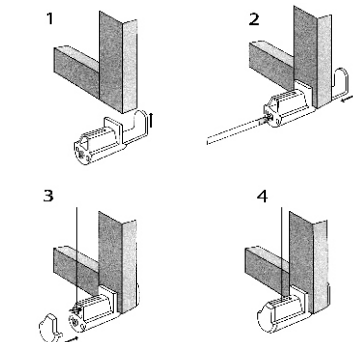
## 4. Montage mit Träger für PVC Fenster

- Seil mit Stelling in Halterung bzw. Klemmträger a) einhängen. Das Seil unter dem Stelling auf die gewünschte Länge kürzen. Durch Verschieben des Stellinges Seilspannung korrigieren. Stelling fest anziehen.

Abdeckung aufschieben.

## 5. Einstellung des unteren und oberen Endanschlages

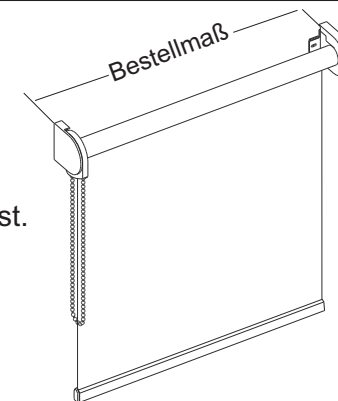
- Rollo bis zur gewünschten Länge abrollen (Achtung Rollostoff muß immer die Welle bedecken + einer Sicherheitswicklung)
- Kettenstopper A in die Kette einclippen
- Rollo aufrollen, der Fallstab soll leicht an das Rollo anschlagen
- Kettenstopper B in die Kette einclippen



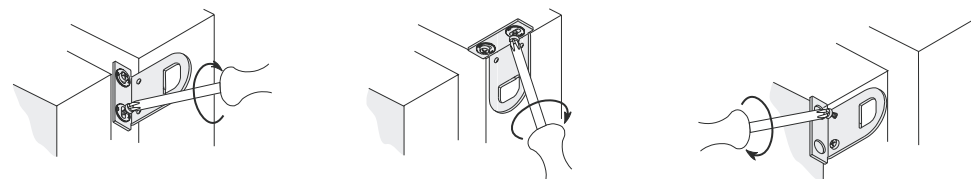
## Montageanleitung Typ 1 für Seitenzugrollos

### 1. Montage der Träger

Bei der Montage der Träger ist zu beachten, dass der Abstand der beiden Träger die Bestellbreite des Rollos ist.

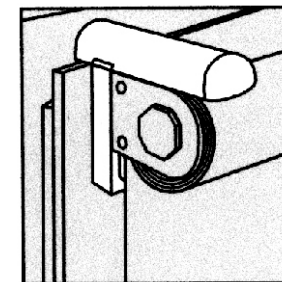
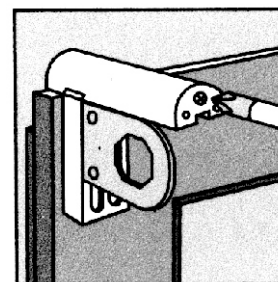


Je nach Montageart Wand, Decke oder Nische Trägerposition festlegen vertikal und horizontal zueinander ausrichten, Bohrlöcher anzeichnen, Bohrung entsprechend Befestigungsmaterial setzen, Träger mit Montageuntergrund verschrauben.



### 2. Montage mit Träger für PVC Fenster

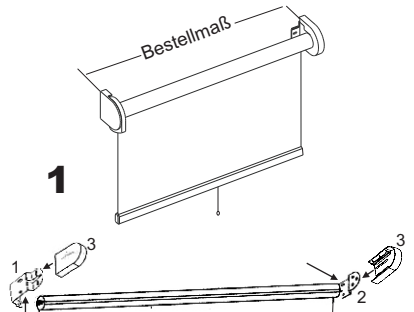
Abstände der Klemmträger am Fensterflügel festlegen und durchschrauben festziehen.



# Montageanleitung Typ 1 für Mittelzugrollos

## 1.) Montage der Träger

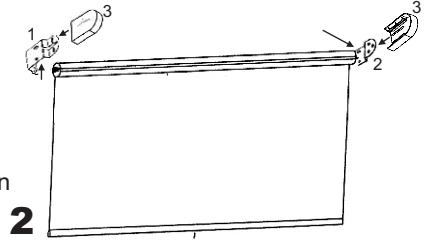
Bei der Montage der Träger ist zu beachten, dass der Abstand der beiden Träger die Bestellbreite des Rollos ist. (Bild 1) Je nach Montageart „Wand, Decke oder Nische“ Trägerposition festlegen, vertikal und horizontal zueinander ausrichten, Bohrlöcher anzeichnen, Bohrungen entsprechend Befestigungsmaterial setzen, Träger mit Montageuntergrund verschrauben. Träger 2 mit Loch rechts, Träger 1 mit Schlitz links (Bild 2).



## 2.) Einhängen des Rollos

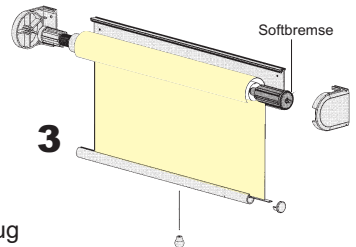
Rollo mit Wellenstift in den rechten Rolloträger 2 einsetzen, danach linke Seite 1 mit dem Vierkant einhängen (Bild 2). Das Rollo ist mit 15 Umdrehungen vorgespannt und sofort funktionstüchtig.

- Abdeckklappen 3 auf die Träger aufstecken
- das Rollo nur soweit herunterziehen, dass noch eine Stoffwicklung auf der Welle verbleibt.



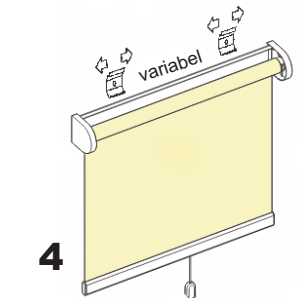
## 3.) Federspannung verändern

- Erhöhung der Federspannung: Rollo leicht nach unten ziehen (3 bis 4 Umdrehungen), aus den Trägern nehmen und von Hand wieder aufrollen, einhängen wie Pkt. 2
- Verminderung der Spannung: Rollo aus den Trägern entnehmen, Rollstoff (3 bis 4 Umdrehungen abrollen) einhängen wie Pkt. 2



## 4.) Montage mit Softbremse

- Montage wie Mittelzugrollo
- Rollobehang bis zur gewünschten oberen Endposition nach unten ziehen
- rechte Seite des Rollos aushängen und Vierkant in Uhrzeigersinn bis zum Anschlag drehen (kein Werkzeug erforderlich)
- Rollo wieder einhängen (Einstellung kann jederzeit verändert werden). (Bild 3)



## 5.) Montage Typ 2 Rollo mit Montageprofil.

Je nach Montageart „Wand/Decke“ Clipse-Position festlegen, vertikal und horizontal zueinander ausrichten, Bohrlöcher anzeichnen, Bohrungen entsprechend Befestigungsmaterial setzen, Clipse mit Montageuntergrund verschrauben. (Bild 4)

## 6.) Montage mit Träger für PVC

Abstände der Klemmträger am Fensterflügel festlegen und durch schrauben festziehen. (Bild 5)  
Einhängen des Rollos wie Pos. 2

